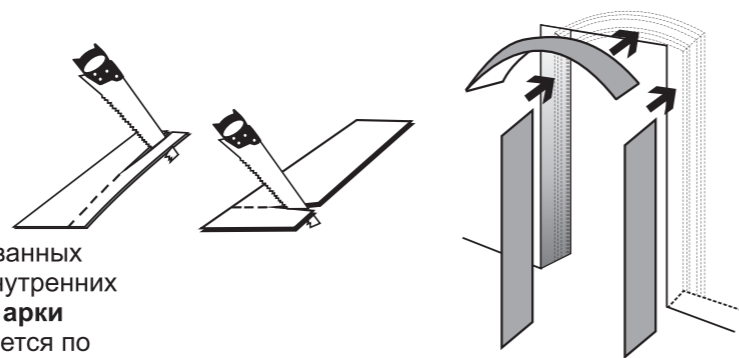


12

Пластины внутреннего заполнения подгоняются по необходимой длине и ширине. Внимание! Внутреннее заполнение крепится к наличникам в пазах. Ширина внутреннего заполнения равна ширине стены + 12 мм (запасы на пазы). Длина вертикальных пластин внутреннего заполнения определяется в соответствии с длиной наличников по пазу (п. 9). Длина горизонтальной пластины определяется длиной свода по пазу.

13

В пазы собранной и установленной стороны арки вставьте пластины внутреннего заполнения.



Обращаем Ваше внимание, что внутренняя промежуточная пластина для свода в шпонируемых арках не каширована бумагой (в отличие от внутренних пластин для наличников). Поэтому при сборке арки используйте пластину без кашировки - она гнется по радиусу и не ломается при сгибании.

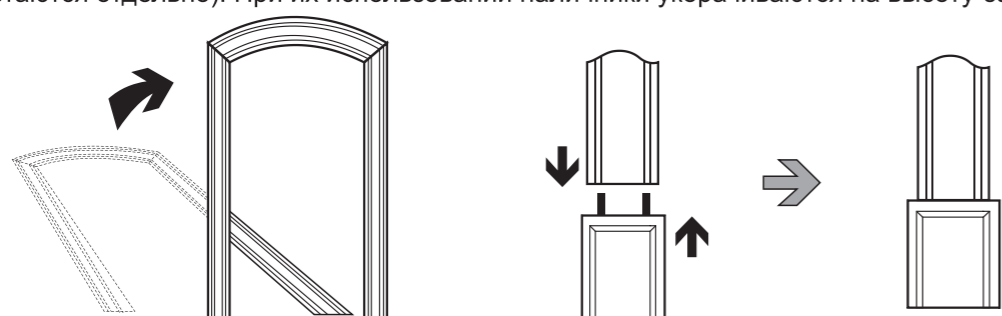
Пластины для свода помечены штампом "Только для свода"

14

Соберите вторую половинку арки, как указано в пп. 2-10, и закрепите ее параллельно с другой стороны, как указано в пп. 11-13.

15

Вы можете использовать дополнительные декоративные банкетки (в стандартный комплект не входят и приобретаются отдельно). При их использовании наличники укорачиваются на высоту банкеток (100 мм).



16

Внимание! Неокрашенную арку лучше окрасить перед монтажом. Для этого необходимо подготовить арку к покрасочным работам следующим образом:

- а) очистить арку от пыли
- б) прогрунтовать арку перед окраской: 1 слой рекомендуется использовать алкидную грунтовочную краску или алкидную краску, разбавленную на 10-15% уайт-спиритом.

17

Окрашивать арку рекомендуем в 2 слоя (для этого можно использовать любую краску на масляной основе. Окраску рекомендуется производить с помощью пульверизатора (можно использовать автомобильные баллончики-спреи). Во время окраски изделие должно находиться в горизонтальном положении. Можно окрашивать арку без грунтовок в 3 слоя, при этом увеличится расход краски, т.к. 1 слой покрытия очень хорошо впитывается порами.

Расход краски зависит от площади арки: количество краски = площадь арки x расход краски на 1 кв.мх2 раза. Перед покупкой краски рекомендуем обратиться за консультацией в отдел лакокрасочных изделий.

18

Арка должна сохнуть около 10-12 часов, возможно дольше в зависимости от температуры и влажности внутри помещения.

Уважаемый покупатель!

Благодарим Вас за покупку.

Мы искренне надеемся, что выбранная арка украсит Ваш дом, подчеркнет стиль Вашего интерьера.

Для упрощения процесса сборки мы предлагаем инструкцию, описывающую все этапы сборки арки «ОКСФОРД МАЛЫЙ»



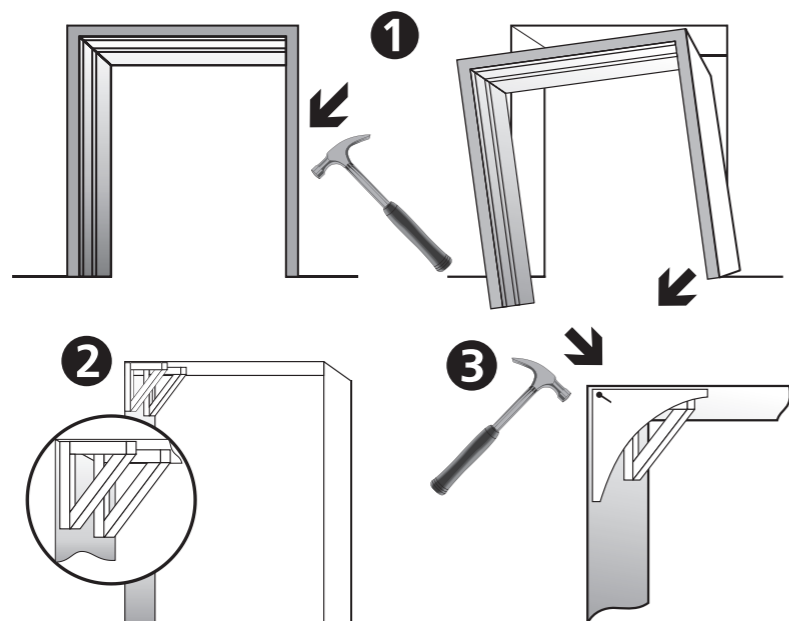
Неповторимость Вашего интерьера

Для установки арки рекомендуем Вам использовать электродрель (перфоратор), молоток, саморезы по дереву №65, дюбеля, ножовку по дереву, брус 30x40(50), уровень, карандаш, угольник, материал для зашивки, рулетку.

Все материалы и инструменты зависят от места установки, рассчитываются индивидуально, в стандартную комплектацию не входят и приобретаются отдельно.

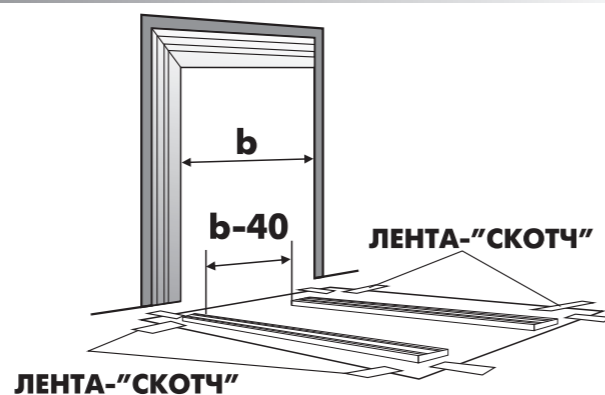
Неокрашенную арку следует окрасить до монтажа. Рекомендации - в конце инструкции

- 1 Подготовьте дверной проем: в зависимости от желаемых размеров арки необходимо монтировать или демонтировать дверную коробку.
- 2 Установите треугольные распорки с четырех сторон на глубине, соответствующей толщине используемого зашивочного материала.
- 3 Установите угловую зашивку на одной плоскости со стеной (рекомендуемый материал зашивки гипсокартон. Можно использовать фанеру, МДФ, ДВП и др.).

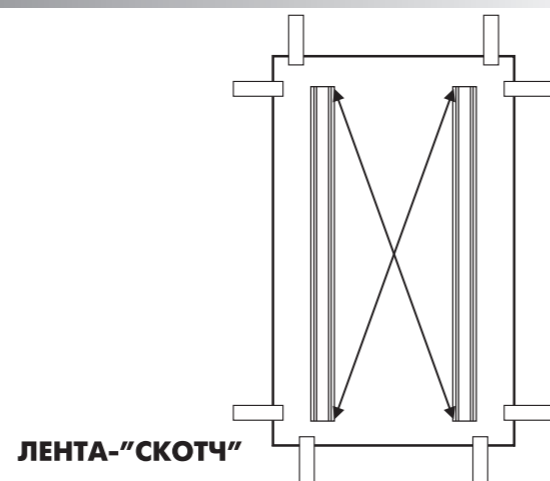


- 4 Для удобства монтаж арки проводим на полу на ровной поверхности. (Арку можно положить на материал для укрытия пола или использовать материалы от упаковки арки).

Помните, что ширина арки меньше ширины дверного проема на 40 мм (рекомендуемый допуск 20 мм с каждой стороны на стыки внутреннего заполнения и наличников).

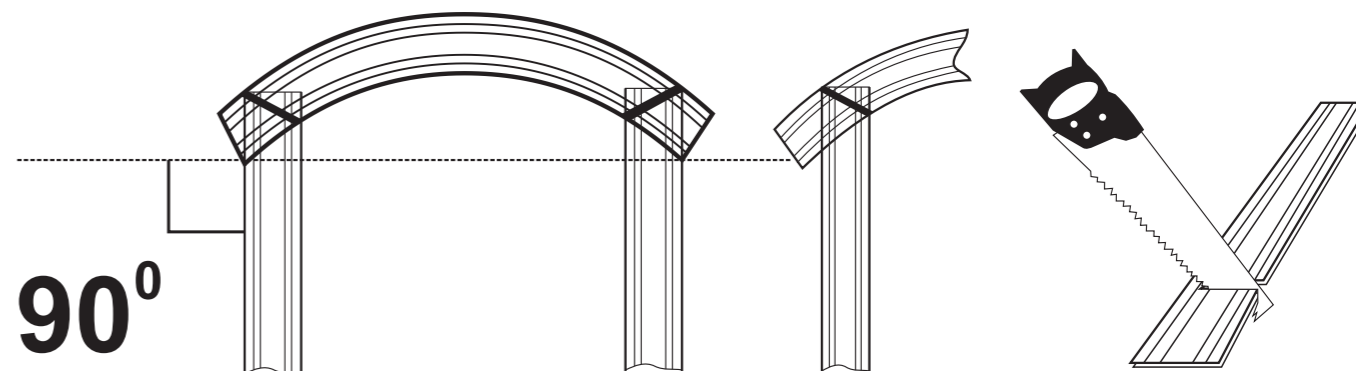


- 5 Расположите два наличника параллельно друг другу на расстоянии, равном ширине Вашего дверного проема минус 40 мм. Параллельность можно проверить, измерив диагонали воображаемого прямоугольника, стороны которого два наличника арки. Диагонали должны быть равными.



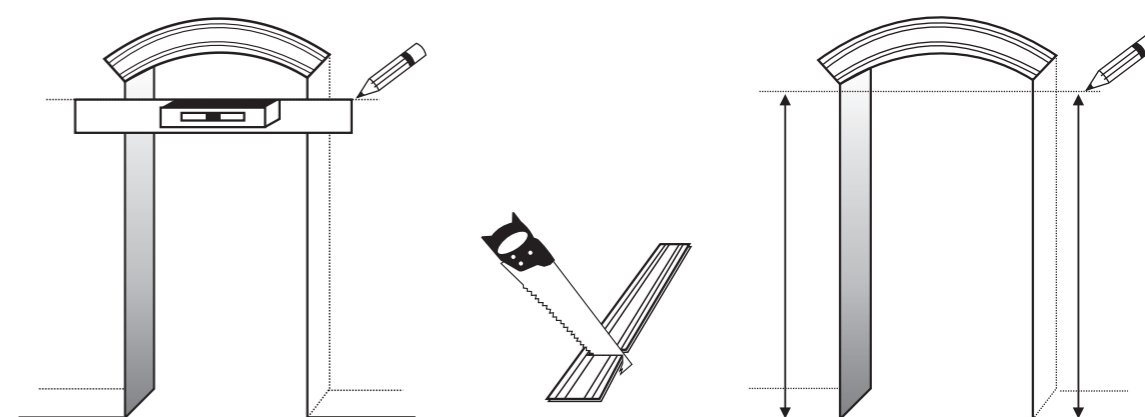
- 6 Наложите сверху на наличники деталь свода. Обратите внимание на прямой (90°) угол во избежании кривизны.

- 7 Отметьте на детали свода и обеих деталях наличников линию, по которой Вы будете их обрезать. Отпилите по указанной линии наличники и свод.



- 8 С помощью уровня определите горизонталь свода с ее пометкой на стене.

- 9 Измерьте расстояние от отметки горизонтали до пола в четырех точках (на случай неровностей пола). В соответствии с выполненными замерами укоротите, если это необходимо, наличники арки.



- 10 Элементы одной стороны арки крепятся друг к другу крепежными пластинами и саморезами.

- 11 Обратную сторону арки прикрепляем к проему с помощью саморезов.

