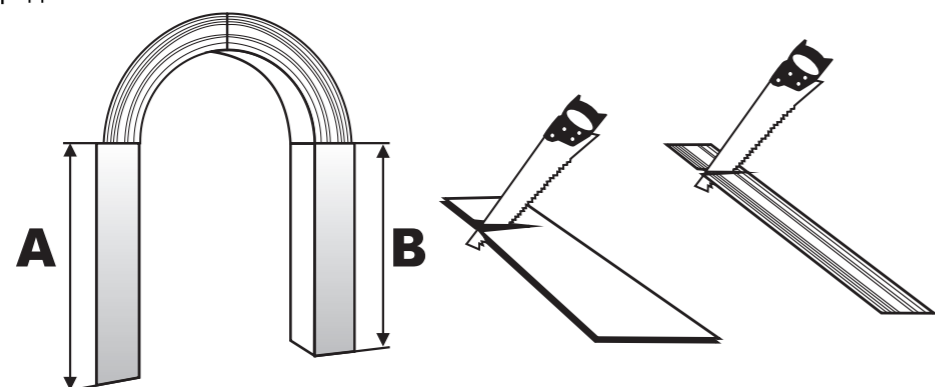
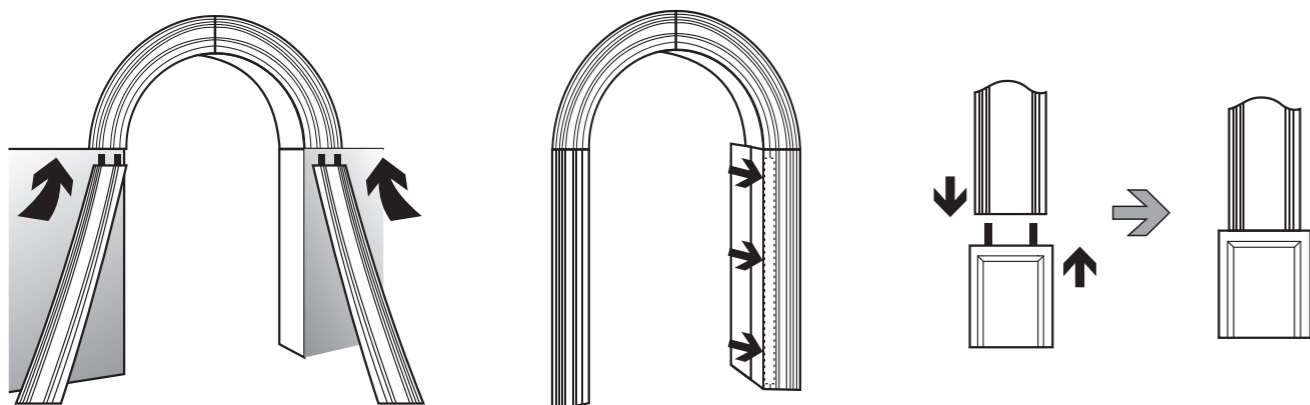


- 10** Измерьте расстояние от пометки горизонтали до пола в четырех точках (на случай неровностей пола). В соответствии с выполненными замерами укоротите, если это необходимо, наличники арки и 2 вертикальные пластины внутреннего заполнения. Ширина вертикальных пластин внутреннего заполнения определяется аналогично п. 8.



- 11** Установите наличники с одной стороны. С помощью уровня убедитесь, что соблюдена вертикаль.
- 12** Вставьте в пазы две вертикальные пластины внутреннего заполнения и закрепите наличники с другой стороны.
- 13** Вы можете использовать дополнительные декоративные банкетки (в стандартный комплект не входят и приобретаются отдельно). При их использовании наличники укорачиваются на высоту банкеток (100 мм).



- 14** **Внимание!** Неокрашенную арку лучше окрасить перед монтажом. Для этого необходимо подготовить арку к покрасочным работам следующим образом:
а) очистить арку от пыли
б) прогрунтовать арку перед окраской: 1 слой рекомендуется использовать алкидную грунтовочную краску или алкидную краску, разбавленную на 10-15% уайт-спиритом.
- 15** Окрашивать арку рекомендуем в 2 слоя (для этого можно использовать любую краску на масляной основе. Окраску рекомендуется производить с помощью пульверизатора (можно использовать автомобильные балончики-спреи). Во время окраски изделие должно находиться в горизонтальном положении. Можно окрашивать арку без грунтовки в 3 слоя, при этом увеличится расход краски, т.к. 1 слой покрытия очень хорошо впитывается порами.
- Расход краски зависит от площади арки: количество краски = площадь арки x расход краски на 1 кв.мх2 раза. Перед покупкой краски рекомендуем обратиться за консультацией в отдел лакокрасочных изделий.
- 16** Арка должна сохнуть около 10-12 часов, возможно дольше в зависимости от температуры и влажности внутри помещения.

ark•master

Уважаемый покупатель!

*Благодарим Вас за покупку.
Мы искренне надеемся,
что выбранная арка украсит Ваш дом,
подчеркнет стиль Вашего интерьера.*

*Для упрощения процесса сборки
мы предлагаем инструкцию,
описывающую все этапы сборки арки
«АХЕН»*

ark•master



Неповторимость Вашего интерьера

Для установки арки рекомендуем Вам использовать электродрель (перфоратор), молоток, саморезы по дереву №65, дюбеля, ножовку по дереву, брус 30x40(50), уровень, карандаш, угольник, материал для зашивки, рулетку.

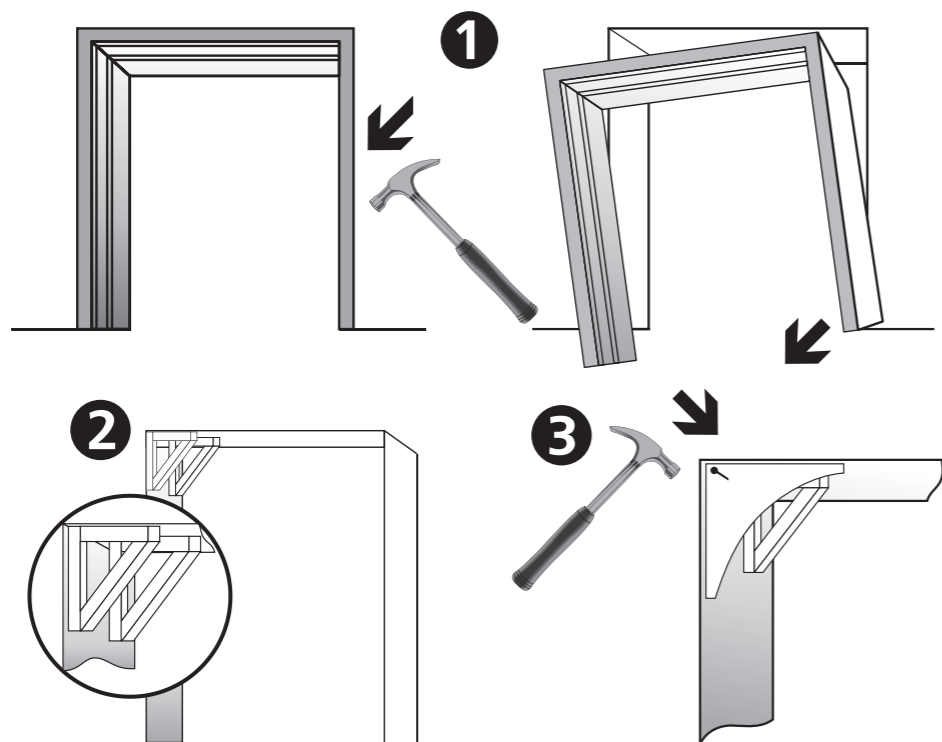
Все материалы и инструменты зависят от места установки, рассчитываются индивидуально, в стандартную комплектацию не входят и приобретаются отдельно.

Неокрашенную арку следует окрасить до монтажа. Рекомендации - в конце инструкции

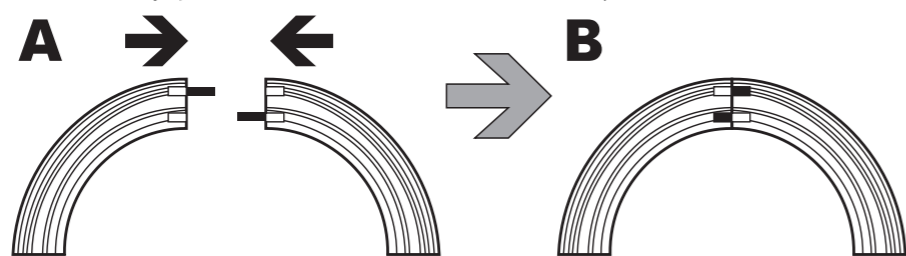
1 Подготовьте дверной проем: в зависимости от желаемых размеров арки необходимо монтировать или демонтировать дверную коробку.

2 Установите треугольные распорки с четырех сторон на глубине, соответствующей толщине используемого зашивочного материала.

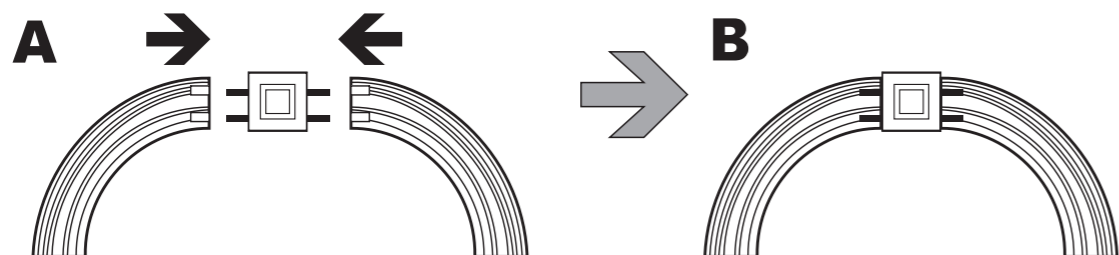
3 Установите угловую зашивку на одной плоскости со стеной (рекомендуемый материал зашивки гипсокартон. Можно использовать фанеру, МДФ, ДВП и др.).



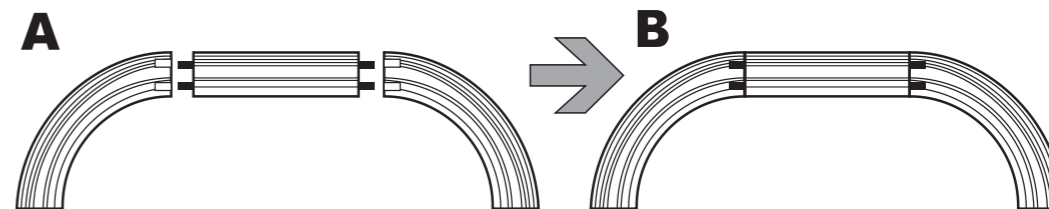
4 С помощью нагелей (входят в комплект) или металлических крепежных пластин соберите одну сторону свода. Помните, что ширина арки меньше ширины дверного проема на 40 мм (рекомендуемый допуск 20 мм с каждой стороны на стыки внутреннего заполнения и наличников).



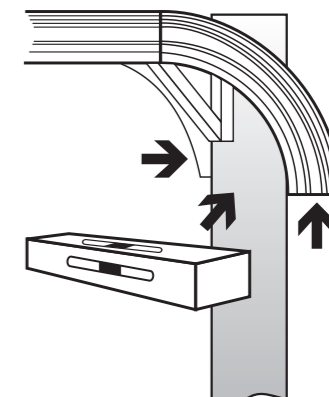
5 Вы можете отдельно приобрести декоративный квадратный элемент, позволяющий увеличить ширину проема до 900 мм и скрыть стыковочную щель между деталями свода. Он крепится с помощью нагелей или металлических крепежных пластинок, входящих в комплект.



6 Если ширина Вашего проема больше 900 мм, используйте имеющийся в комплекте сводорасширитель. Ножовкой с мелким зубом отпилите сводорасширитель необходимой Вам длины и с помощью нагелей или крепежных пластин установите его между деталями свода



7 Прикрепите собранную сторону свода к проему на саморезы. Аналогично п.п. 4,5,6 соберите вторую сторону свода и прикрепите ее к проему с другой стороны. С помощью уровня убедитесь, что торцы всех четырех элементов свода лежат в одной плоскости и не смещены друг относительно друга. Важно, чтобы горизонталь совпала со всех четырех сторон.



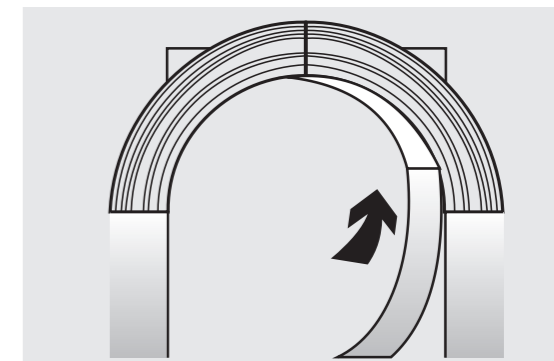
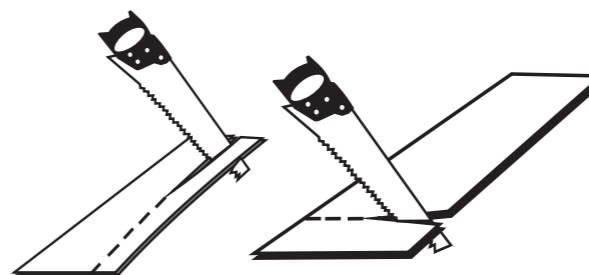
8 Пластины внутреннего заполнения свода подгоняют по необходимой длине и ширине.

Внимание!

**Внутреннее заполнение крепится к наличникам в пазах. 2 мм (запас на пазы)
Ширина внутреннего заполнения равна ширине стены + 1**

Вставьте внутреннее заполнение свода арки, как показано на рисунке.

Обращаем Ваше внимание, что внутренняя промежуточная пластина для свода в шпонированных арках не каширована бумагой (в отличие от внутренних пластин для наличников). Поэтому при сборке арки используйте пластину без кашировки - она гнётся по радиусу и не ломается при сгибании. Пластины помечены штампом "Только для свода"



9 Вы можете использовать дополнительный декоративный карнизный элемент (в стандартный комплект не входит и приобретается отдельно). Карнизный элемент крепится на нагелях к деталям свода и позволяет закрыть стыковочные щели между сводом и наличниками.

